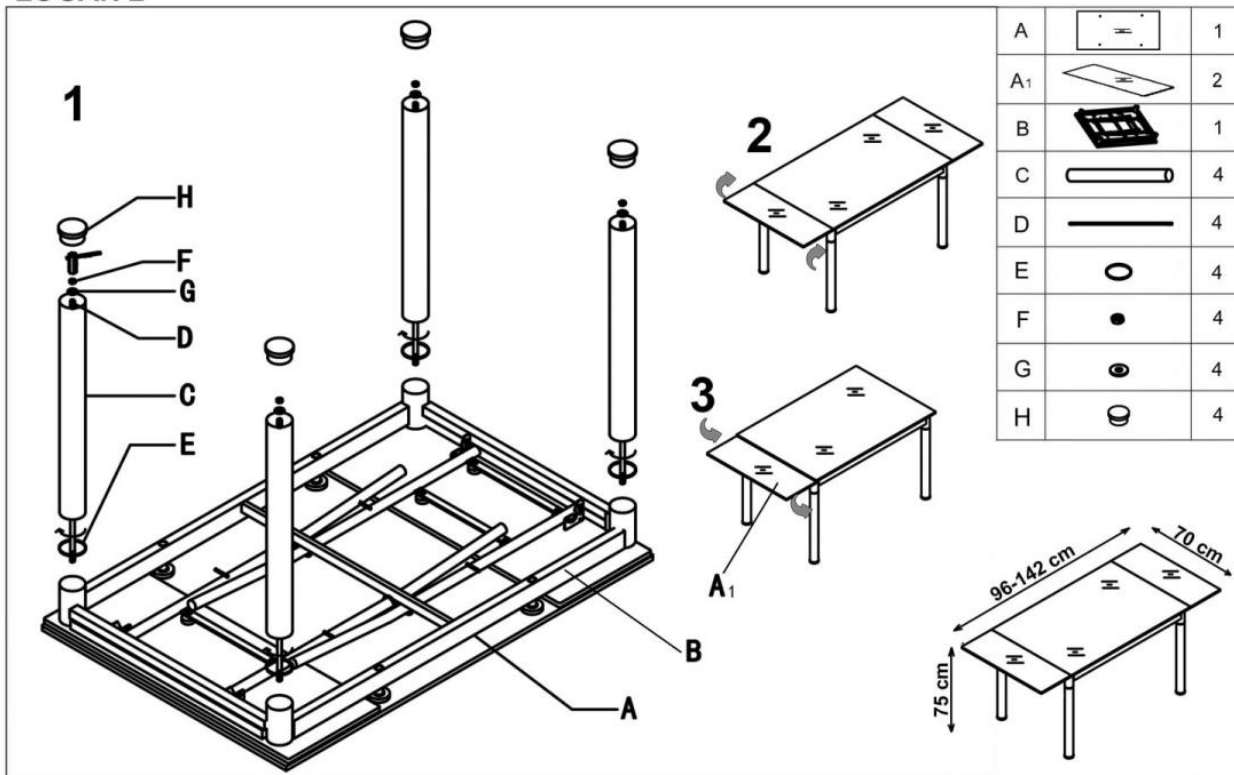




Instructiuni de Asamblare pentru **V-CH-LOGAN_2-ST-POPIEL**

LOGAN 2



HALMAR Sp. z o.o.

ul. Centralnego Okręgu Przemysłowego 2, 37-450 Stalowa Wola, POLSKA / POLAND
tel. +48 15 843 28 10, fax: +48 15 842 19 57, e-mail: office@halmar.com.pl

În cazul în care întâmpinați
dificultăți în asamblarea
produsului, vă stăm la
dispoziție.

Contact:



0316 300 830



clienti@somproduct.ro

