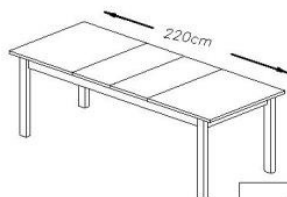
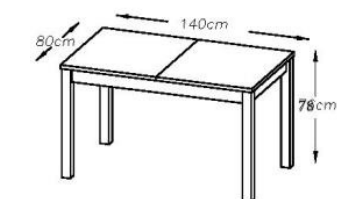


Instructiuni de Asamblare pentru **V-PL-TIAGO_2-ST-BIAŁY/BIAŁY**

SCHEMAT MONTAŻU STOŁU TIAGO

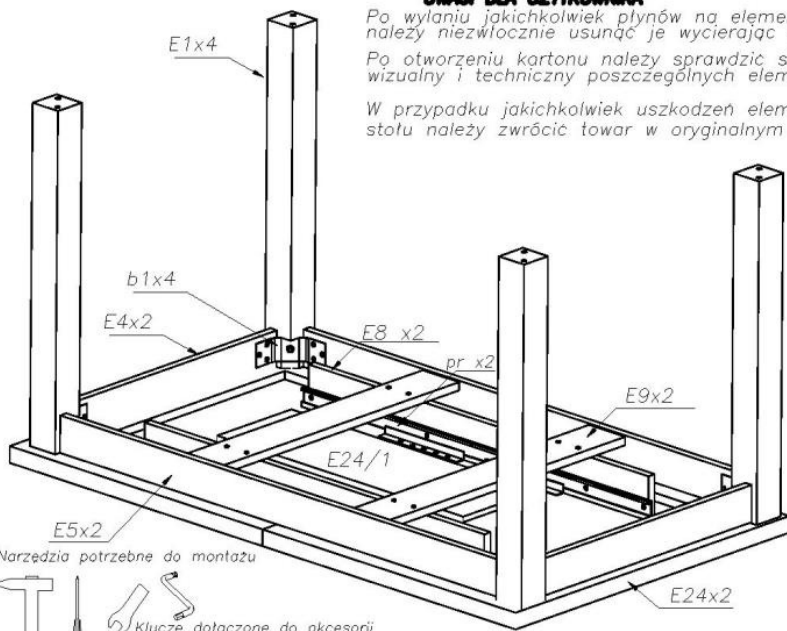
ELEMENTY STOŁU WG OZNACZENIA	ILOŚĆ szt.	PACZKA nr.
E1 – NOGA	4	2
E24 – BLAT	2	1
E24/1 – WKŁADKA	2	2
E5 – OSKRZYNIYA	2	2
E4 – OSKRZYNIYA	2	2
E8 – OSKRZYNIYA	2	2
E9 – OSKRZYNIYA	2	2
b1 – BLACHA KĄTOWA	4	2
h1 – HACZYK BLOKUJĄCY	6	2
k1 – KOŁKI USTALAJĄCE	9	2
k1 – KOŁKI USTALAJĄCE	8	2
pr1 – PROWADNICA	2	2
S1 – ŚRUBA M8x65	4	2
w1 – WKRET 3,5x16	44	2
w2 – WKRET 5x17	24	2
m1 – wkret mimośrod.	4	2
m2 – mimośrod.	4	2
kn – konfirmot	8	2
stopka	8	2



stopka 8 szt	kn 8 szt
k1 ø8x12 9 szt	S1 M8x65 4 szt
pr1 2 szt	b1 4 szt
h1 6 szt	m1 4 szt
m2 4 szt	k2 4 szt
w2 5x17 24 szt	w1 3,5x16 44szt
kolek drev. 8szt	

UWAGI DLA UŻYTKOWNIKA

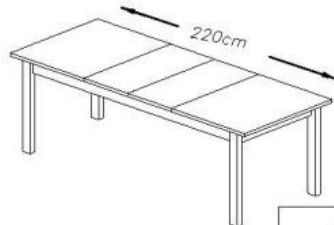
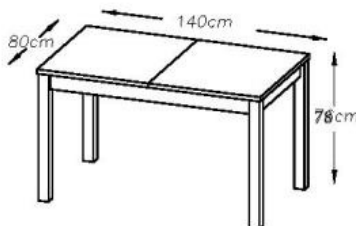
Po wylaniu jakichkolwiek płynów na elementy stołu należy niezwłocznie usunąć je wycierając do sucha.
Po otwarciu kartonu należy sprawdzić stan wizualny i techniczny poszczególnych elementów stołu.
W przypadku jakichkolwiek uszkodzeń elementów stołu należy zwrócić towar w oryginalnym opakowaniu.



Narzędzia potrzebne do montażu
 Klucze dołączone do akcesoriów

SCHEMAT MONTAŻU STOŁU TIAGO

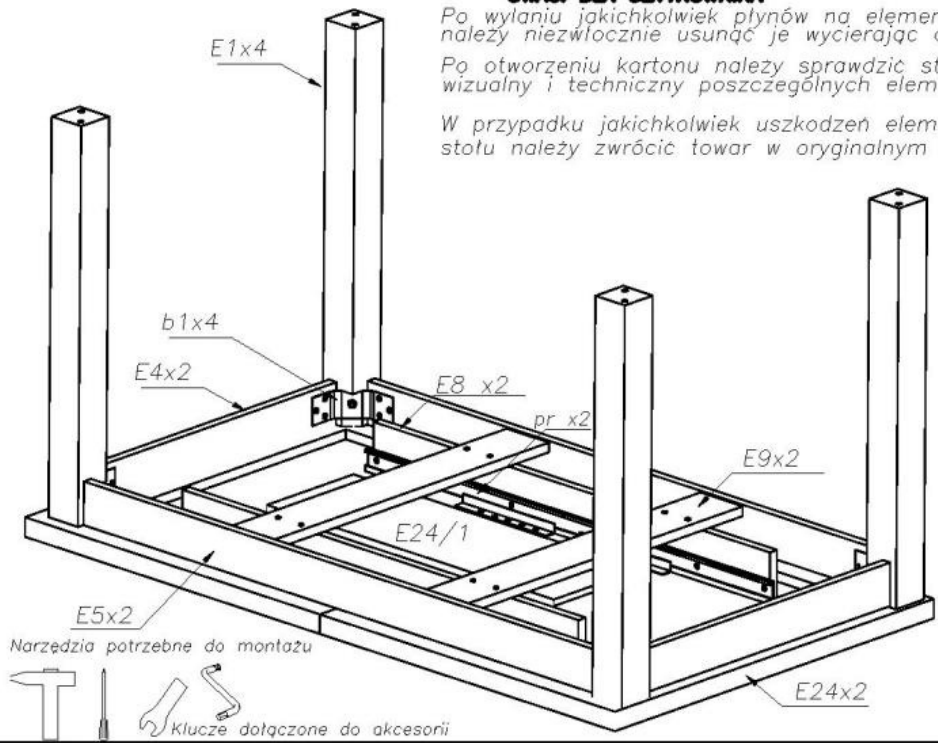
ELEMENTY STOŁU WG OZNACZENIA	ILOŚĆ szt.	PACZKA nr.
E1- NOGA	4	2
E24- BLAT	2	1
E24/1- WKŁADKA	2	2
E5- OSKRZYŃNIA	2	2
E4- OSKRZYŃNIA	2	2
E8- OSKRZYŃNIA	2	2
E9- OSKRZYŃNIA	2	2
b1- BLACHA KĄTOWA	4	2
h1- HACZYK BLOKUJĄCY	6	2
k1- KÓŁKI USTALAJĄCE	9	2
k1- KÓŁKI USTALAJĄCE	8	2
pr1- PROWADNICA	2	2
S1- ŚRUBA M8x65	4	2
w1- WKREŃ 3,5x16	44	2
w2- WKREŃ 5x17	24	2
m1- wkręt mimosrod.	4	2
m2- mimosrod.	4	2
kn-konfirmat	8	2
stopka	8	2



stopka 8 szt	kn 8 szt
k1 9 szt	S1 4 szt
pr1 2 szt	b1 4 szt
h1 6 szt	m1 4 szt
m2 4 szt	w2 24 szt
w1 44 szt	k2 8 szt

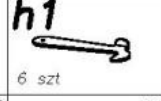
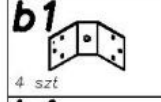
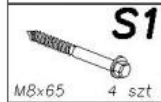
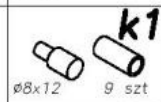
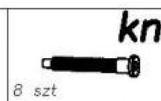
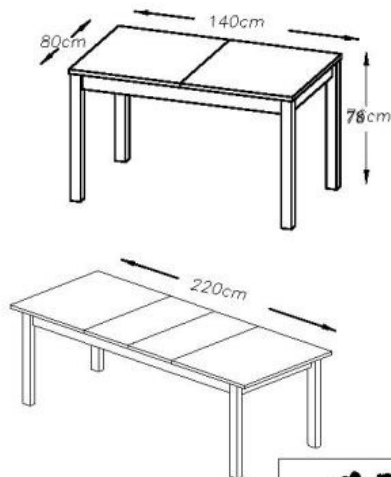
UWAGI DLA UŻYTKOWNIKA

Po wylaniu jakichkolwiek płynów na elementy stołu należy niezwłocznie usunąć je wycierając do sucha.
Po otwarciu kartonu należy sprawdzić stan wizualny i techniczny poszczególnych elementów stołu.
W przypadku jakichkolwiek uszkodzeń elementów stołu należy zwrócić towar w oryginalnym opakowaniu.



SCHEMAT MONTAŻU STOŁU TIAGO

ELEMENTY STOŁU WG OZNACZENIA	ILOŚĆ szt.	PACZKA nr.
E1- NOGA	4	2
E24- BLAT	2	1
E24/1- WKŁADKA	2	2
E5- OSKRZYNYA	2	2
E4- OSKRZYNYA	2	2
E8- OSKRZYNYA	2	2
E9- OSKRZYNYA	2	2
b1- BLACHA KĄTOWA	4	2
h1- HACZYK BLOKUJĄCY	6	2
k1- KÓŁKI USTALAJĄCE	9	2
k1- KÓŁKI USTALAJĄCE	8	2
pr1- PROWADNICA	2	2
S1- ŚRUBA M8x65	4	2
w1- WKREŃ 3,5x16	44	2
w2- WKREŃ 5x17	24	2
m1- wkręt mimosrod.	4	2
m2- mimosrod.	4	2
kn-konfirmat	8	2
stopka	8	2

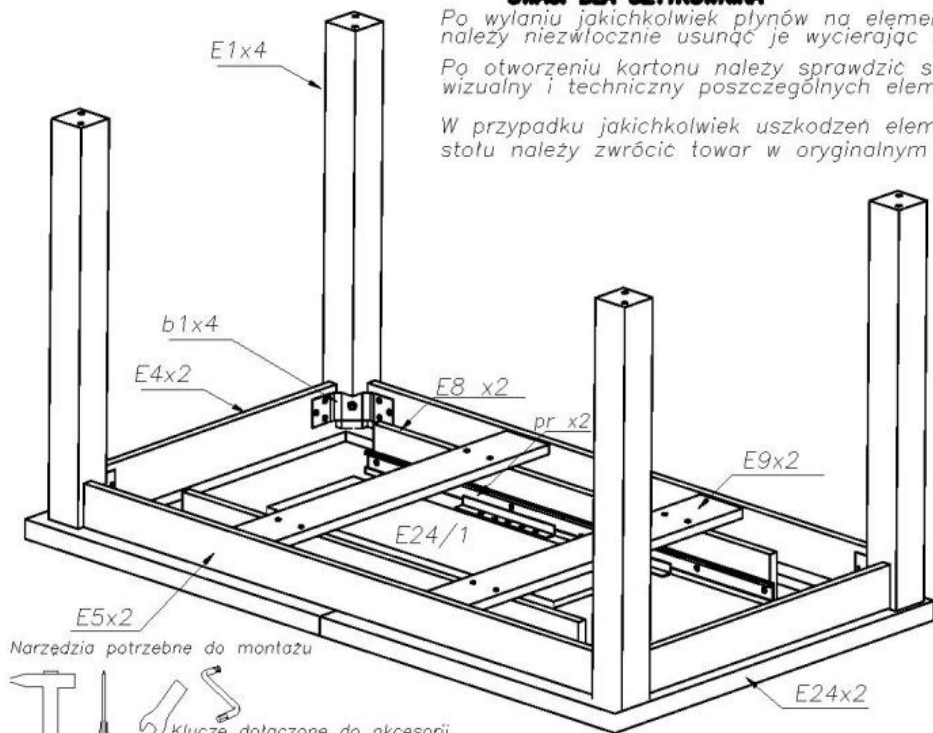


UWAGI DLA UŻYTKOWNIKA

Po wylaniu jakichkolwiek płynów na elementy stołu należy niezwłocznie usunąć je wycierając do sucha

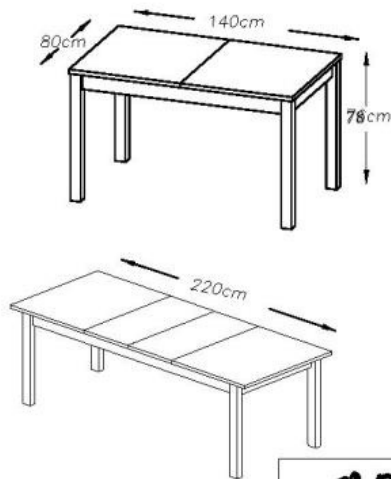
Po otwarciu kartonu należy sprawdzić stan wizualny i techniczny poszczególnych elementów stołu

W przypadku jakichkolwiek uszkodzeń elementów stołu należy zwrócić towar w oryginalnym opakowaniu



SCHEMAT MONTAŻU STOŁU TIAGO

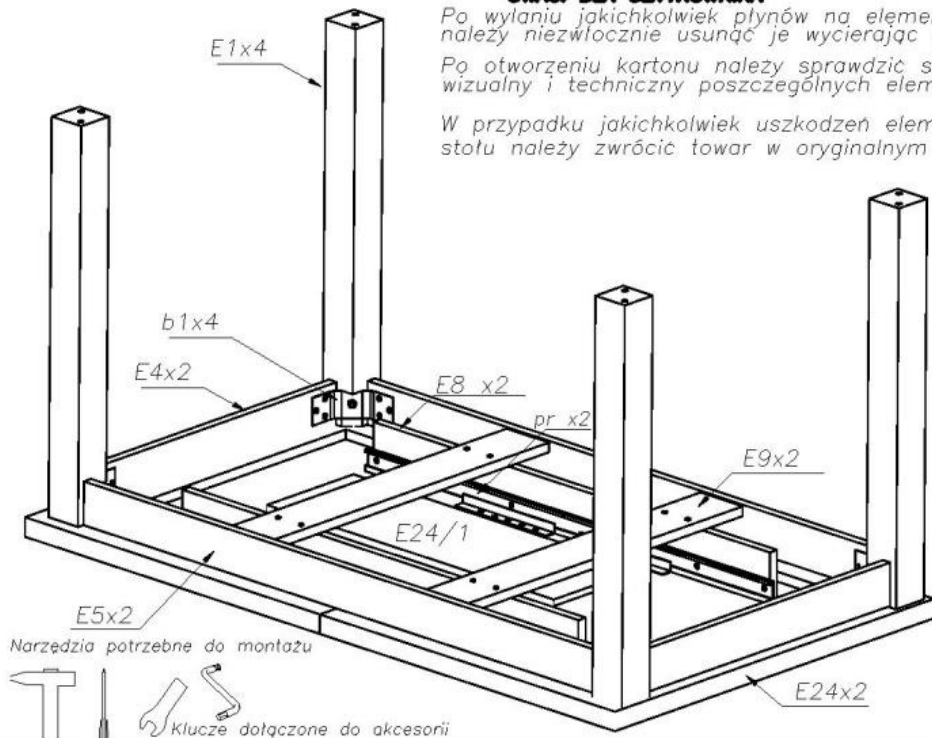
ELEMENTY STOŁU WG OZNACZENIA	ILOŚĆ szt.	PACZKA nr.
E1- NOGA	4	2
E24- BLAT	2	1
E24/1- WKŁADKA	2	2
E5- OSKRZYNYA	2	2
E4- OSKRZYNYA	2	2
E8- OSKRZYNYA	2	2
E9- OSKRZYNYA	2	2
b1- BLACHA KĄTOWA	4	2
h1- HACZYK BLOKUJĄCY	6	2
k1- KÓŁKI USTALAJĄCE	9	2
k1- KÓŁKI USTALAJĄCE	8	2
pr1- PROWADNICA	2	2
S1- ŚRUBA M8x65	4	2
w1- WKREŃ 3,5x16	44	2
w2- WKREŃ 5x17	24	2
m1- wkręt mimosrod.	4	2
m2- mimosrod.	4	2
kn-konfirmat	8	2
stopka	8	2



stopka 8 szt	kn 8 szt
	k1 ø8x12 9 szt
	S1 M8x65 4 szt
	pr1 2 szt
	b1 4 szt
	h1 6 szt
m1 4 szt	m2 4 szt
w2 5x17 24 szt	w1 3,5x16 44szt
	k2 kolek drewn. 8szt

UWAGI DLA UŻYTKOWNIKA

Po wylaniu jakichkolwiek płynów na elementy stołu należy niezwłocznie usunąć je wycierając do sucha.
Po otwarciu kartonu należy sprawdzić stan wizualny i techniczny poszczególnych elementów stołu.
W przypadku jakichkolwiek uszkodzeń elementów stołu należy zwrócić towar w oryginalnym opakowaniu.



În cazul în care întâmpinați
dificultăți în asamblarea
produsului, vă stăm la
dispoziție.

Contact:

0316 300 830

clienti@somproduct.ro

SOMPRODUCT

